

Dual Sim
GSM/GPRS Digital Mobile Phone
Manuale Utente

Sommario

1	INFORMAZIONI ESSENZIALI.....	7
1.1	INTRODUZIONE	7
1.2	INFORMAZIONI DI SICUREZZA.....	8
1.3	PER LA VOSTRA SICUREZZA	9
	1.3.1 <i>Informazioni generali</i>	9
	1.3.2 <i>Sicurezza del telefono</i>	9
	1.3.3 <i>Sicurezza della batteria</i>	10
	1.3.4 <i>Sicurezza della ricarica</i>	11
	1.3.5 <i>Pulizia e manutenzione</i>	12
	1.3.6 <i>Sicurezza generale</i>	13
2	PRIMA DELL'USO	15
2.1	NOMI E DESCRIZIONI DELLE PARTI	15
	2.1.1 <i>Informazioni tecniche</i>	15
	2.1.2 <i>Icone</i>	17
2.2	ISTRUZIONI TASTIERA	18
2.3	LA FUNZIONE TOUCH SCREEN	20
2.4	BATTERIA.....	21
	<i>Rimozione ed Installazione della Batteria</i>	21
2.5	RICARICA DELLA BATTERIA	23
2.6	CONNESSIONE ALLA RETE	25
	2.6.1 <i>Carta SIM</i>	25
	2.6.2 <i>Installazione e Rimozione delle Carte SIM</i> ...	26

2.6.3	<i>Accensione e spegnimento del Telefono</i>	27
2.6.4	<i>Sblocco della Carta SIM</i>	28
2.6.5	<i>Sblocco del Telefono</i>	28
2.6.6	<i>Connessione alla rete</i>	29
2.6.7	<i>Chiamate</i>	29
2.6.8	<i>Chiamate locali</i>	30
2.6.9	<i>Chiamate con Linee Estensibili</i>	30
2.6.10	<i>Chiamate Internazionali</i>	30
2.6.11	<i>Chiamate da Registro Chiamate</i>	31
2.6.12	<i>Chiamate di Emergenza</i>	32
2.6.13	<i>Ricezione Chiamate</i>	32
2.6.14	<i>Registro Chiamate Effettuate</i>	32
2.6.15	<i>Menu Chiamate</i>	32
3	FUNZIONI MENU	34
3.1	COME USARE LE FUNZIONI DEL MENU	34
	<i>Scorrimento delle Funzioni di Selezione</i>	34
	<i>Funzione dei Tasti di Navigazione</i>	34
	<i>Uscita dal Menu</i>	35
3.2	STRUTTURA DELLE FUNZIONI MENU	35
	MENU MUSICA E VIDEO	39
3.3	RIPRODUTTORE MUSICALE	39
3.4	RIPRODUTTORE VIDEO	41
3.5	REGISTRATORE VIDEO	41

3.6 FOTOCAMERA	42
OFFICE.....	43
3.7 RUBRICA.....	43
3.8 MESSAGGI.....	45
3.8.1 Nuovo messaggio	46
3.8.2 Crea Messaggi	46
3.8.3 Leggi Messaggi	48
3.8.4 Messaggi Predefiniti	52
3.8.5 Impostazioni.....	52
3.9 MMS	53
3.10 Chat.....	56
3.11 E-mail.....	56
3.12 SEGRETERIA.....	58
3.13 MESSAGGI DA OPERATORE	59
3.14 REGISTRO CHIAMATE	59
3.15 ORGANIZER.....	63
3.15.1 Calendario	63
3.15.2 Agenda	64
3.15.3 Sveglia.....	65
3.15.4 Orologio Mondiale.....	65
3.15.5 Cronometro	65
SVAGO	66
3.16 SVAGO.....	66
3.17 SERVIZI	67

3.17.1	STK.....	67
3.17.3	WAP.....	67
3.17.4	Impostazioni Account.....	69
3.18	MULTIMEDIA.....	70
3.18.1	Album.....	70
3.18.2	Registratore Audio.....	71
3.19	UTILITY.....	71
3.19.1	Calcolatrice.....	71
3.19.2	Convertitore Unità.....	72
3.19.3	Convertitore di Valuta.....	73
	SISTEMA.....	73
3.20	IMPOSTAZIONE.....	73
3.20.2	Impostazione Telefono.....	73
3.20.3	Impostazioni chiamata.....	76
3.20.4	Impostazione Carte Dual SIM.....	79
3.20.5	Impostazione rete.....	79
3.20.6	Impostazioni di Sicurezza.....	80
3.20.7	Ripristino Impostazioni di Fabbrica.....	83
3.20.8	Effetto Sonoro.....	83
3.21	PROFILI.....	83
	Generale: per l'utilizzo in circostanze generali.....	84
	Riunione.....	84
	All'esterno.....	84
	All'interno.....	84

<i>Auricolare</i>	84
<i>Silenzioso</i>	85
3.22 SCELTA RAPIDA.....	85
3.23 CONTROLLO FILE.....	85
4 METODI DI INSERIMENTO	86
4.1 FUNZIONE TASTI	86
4.2 INFORMAZIONE METODI DI INSERIMENTO	87
4.2.1 <i>Metodo di Inserimento Smart English</i>	87
4.2.3 METODO DI INSERIMENTO CARATTERI	89
4.3 SCRITTURA MANUALE.....	92
5. INTRODUZIONE SCHEDA T-FLASH.....	93
5.1 RIMUOVERE O INSERIRE UNA SCHEDA T-FLASH ..	93
5.2 UTILIZZO DELLA SCHEDA T-FLASH	94
6 RISOLUZIONE PROBLEMI.....	95

1 Informazioni essenziali

1.1 Introduzione

Vi ringraziamo per aver scelto la nuova generazione di telefoni GSM/GPRS DUAL SIM. Dopo aver letto questa guida sarete in grado di usare questo telefono in tutte le sue funzioni ed apprezzarle completamente.

Questo telefono è creato per l'uso di rete GSM/GPRS. La prerogativa che rende questo telefono unico nel suo genere è la possibilità di utilizzare due SIM attive contemporaneamente come se si trattasse di due linee telefoniche ben distinte. Inoltre non sono state trascurate tutte le funzioni comuni dei cellulari di ultima generazione come ad esempio: Display Touch Screen, Tastiera Virtuale, Metodo di Scrittura a mano (Handwriting), Dual Bluetooth, Connessione USB per PC, Web Camera, SMS/MMS/WAP, MP3/MP4/JPEG, Doppio Audio Stereo, Videocamera, Fotocamera, Registratore Vocale, Supporto Scheda di Memoria T-FLASH 1GB.

Il distributore si riserva di apportare modifiche senza preavviso.

1.2 Informazioni di Sicurezza

- In caso di smarrimento o furto del telefono sarà vostra premura contattare immediatamente le autorità di telecomunicazione o un agente di vendita per bloccare la carta SIM. Questo vi eviterà una perdita economica dovuta a eventuali chiamate non autorizzate effettuate dal vostro telefono.
- In ogni caso per bloccare la sim o il telefono avrete bisogno del numero IMEI del vostro telefono. Questo numero identificativo si trova sul telefono (rimuovere la batteria e annotare il numero sull'etichetta posta sul retro del telefono) oppure sulla confezione in dotazione al telefono. Copiare il numero e conservarlo in un luogo sicuro.
- Al fine di evitare un errato uso del vostro telefono rispettate le seguenti misure:
 - Impostare il numero PIN della vostra carta SIM sul telefono e cambiarlo immediatamente se questo fosse a conoscenza di terzi.
 - Non lasciare il telefono incustodito. Cercare di tenere il telefono sempre alla vostra portata.

1.3 Per la vostra sicurezza

Leggete la seguente guida prima di usare il vostro telefono per garantirvi un corretto uso del medesimo.

1.3.1 Informazioni generali

- Al fine di prevenire danni al vostro telefono, usare solo gli accessori e le batterie originali della casa costruttrice. L'uso di accessori non originali o impropri può causare al vostro telefono danni irreversibili non coperti da garanzia.
- Evitare cadute o impatti violenti.
- Tenere il telefono, le batterie e il caricatore lontani da fonti di calore.
- Tenere il telefono, le batterie e il caricatore lontani da fonti infiammabili.
- Tenere il telefono, le batterie e il caricatore lontani da luoghi umidi o polverosi.
- Tenere il telefono, le batterie e il caricatore lontani dalla portata dei bambini.

1.3.2 Sicurezza del telefono

- Spegnerne il telefono a bordo degli aeri, negli ospedali e in tutti i luoghi dove non ne sia consentito l'utilizzo, per evitare di influire negativamente sul corretto funzionamento di

-
- apparecchiature elettriche od elettroniche.
- Non sottoporre lo schermo LCD a impatti violenti per evitare il danneggiamento e la fuoriuscita dei cristalli liquidi.
 - Non smontare o modificare il telefono al fine di evitare danni irreversibili.
 - Non usare oggetti impropri, appuntiti o taglienti sul display TOUCH SCREEN.
 - Tenere il telefono lontano da carte di credito o carte magnetiche per evitare una possibile perdita dei dati od un malfunzionamento delle stesse.
 - Tenere il telefono lontano da oggetti metallici.
 - Tenere il telefono lontano da infiltrazioni di acqua o liquidi per evitare corto circuiti, malfunzionamenti o danni irreversibili.

1.3.3 Sicurezza della batteria

- Non porre o gettare il telefono su fonti infiammabili poiché potrebbero causare l'esplosione del medesimo.
- Durante l'installazione della batteria, non usare forti pressioni, poiché la batteria potrebbe danneggiarsi e aumentare la temperatura in fase d'utilizzo.
- Non usare oggetti metallici impropri o appuntiti

-
- sui contatti della batteria per evitare surriscaldamenti, corti circuiti o perdita di liquidi.
- In caso di contatto del liquido con gli occhi, lavare accuratamente con acqua e rivolgersi alle autorità sanitarie per le cure necessarie.
 - Non smontare o modificare la batteria al fine di evitare surriscaldamenti o corti circuiti.
 - In caso di surriscaldamento, cambiamento di colore o deformazione della batteria, sostituirla con una nuova.
 - In caso di contatto del liquido con la pelle, sciacquare con acqua e rivolgersi al medico se necessario.
 - Tenere le batterie lontano da fonti dirette di calore per evitare surriscaldamento, perdita di tensione e diminuzione della durata.
 - Non tenere sotto carica per più di 24 ore.

1.3.4 Sicurezza della ricarica

- Usare voltaggio AC 220 volts. L'uso di altri voltaggi può causare danni alla batteria o al telefono.
- Non utilizzare il caricatore in caso di danneggiamento del filo elettrico per evitare corti circuiti.

-
- Tenere la presa del caricabatterie perfettamente pulita.
 - Tenere la presa del caricabatterie lontano da infiltrazioni di acqua o liquidi per evitare corti circuiti e malfunzionamenti.
 - In caso di contatto con acqua, togliere immediatamente la spina dalla presa AC 220 volts.
 - Non toccare la presa con mani bagnate, per evitare shock elettrici.
 - Non porre oggetti pesanti sul cavo del caricabatterie per evitare corto circuiti.
 - Prima della pulitura e manutenzione del caricatore, staccare la spina dalla presa AC 220 volts.
 - Scollegare regolarmente il caricabatterie dalla presa, facendo attenzione a non tirare i fili del caricatore.

1.3.5 Pulizia e manutenzione

- Il telefono, la batteria e il caricatore non sono resistenti all'acqua. Tenerli lontani da luoghi eccessivamente umidi
- Usare un panno morbido e asciutto per la pulizia del telefono, della batteria e del caricatore.

-
- Non usare alcool, benzina od altri solventi per la pulizia del telefono.
 - La presa sporca può causare perdita di potenza ed inabilità di ricarica. Tenerla regolarmente pulita.

1.3.6 Sicurezza generale

Telefono:

- Usare il telefono a una temperatura compresa fra 5°C~40°C e umidità fra 35%~85%.
- Non utilizzare il telefono in prossimità di TV, radio o dispositivi automatici, per prevenire il malfunzionamento di alcune attrezzature elettroniche.

Batteria:

- Posizionare la batteria in luoghi asciutti e ben ventilati, lontano da fonti dirette di calore.
- La durata delle batterie del telefono è limitata. La durata delle batterie decresce con ricariche frequenti. Quando la ricarica diventa inefficiente dovrete sostituire la batteria con una nuova.
- Non smaltire le vecchie batterie con i rifiuti domestici quotidiani. Provvedere allo smaltimento delle vecchie batterie negli appositi

contenitori.

- Non ricaricare le batterie nei seguenti luoghi: luce diretta del sole, luoghi con una temperatura più bassa di 5° o più alta di 40°), luoghi umidi o bagnati, luoghi polverosi o con eccessive vibrazioni (potrebbero verificarsi dei malfunzionamenti); vicino a televisioni, radio, prodotti elettronici.

2 Prima dell'uso

2.1 Nomi e descrizioni delle parti

2.1.1 Informazioni tecniche

Telefono **NGM** New Generation Mobile

Modello: DG-689

Dimensioni (h×l×a) : 107mm×50.5mm×16mm

Peso: circa 105g (batteria compresa)

Batteria al Litio

Modello: BL-06

Voltaggio nominale batteria: 3.7V

Voltaggio nominale ricarica: 4.2V

Capacità: 1000 mAh

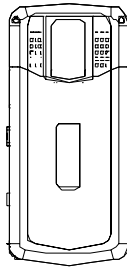
Tempi di standby continuo: 50-150 ore

Tempi di chiamata continui: 3-5 ore

Caricatore

Modello: CR-06

Alimentazione: 100~240V 50/60Hz 200mA

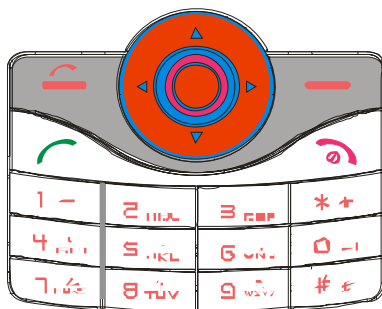


2.1.2 Icone

Nella modalità Standby, il display visualizza alcune icone visibili nella tabella sotto riportata.

Icona	Nome
	Intensità del Segnale
	Servizio GPRS
	Indicatore Vibrazione
	Nuovo Messaggio
	Nuovo MMS
	Indicatore Sveglia
	Indicatore Cuffie
	Indicatore Trasferimento di Chiamata
	Indicatore Sblocco Tasti
	Indicatore Blocco Tasti
	Indicatore Livello Batteria
	Indicatore Chiamate Perse
	Indicatore Funzioni Chat
	Indicatore Cronometro
	Indicatore Servizio Messaggi

2.2 Istruzioni Tastiera



1. Tasti di Navigazione:

(1) **Tasto Destro:** per muovere il cursore in fase di creazione testo ; per la modalità Standby, premere questo tasto per entrare nelle impostazioni toni suoneria (selezione rapida).

(2) **Tasto Sinistro:** per muovere il cursore in fase di creazione testo ; per la modalità Standby, premere questo tasto per entrare nella funzione SMS (selezione rapida).

(3) **Tasto in Alto:** per muovere il cursore in fase di creazione testo ; per la modalità Standby, premere questo pulsante per entrare nel Riproduttore Musicale (selezione rapida). Vedere la sezione 2.2.9.

(4) **Tasto in Basso:** per muovere il cursore in fase di creazione testo ; per la modalità Standby, premere questo pulsante per entrare nella creazione SMS (selezione

rapida).

2. Tasti Numerati

Per inserire numeri e lettere con tasti numerati 0-9. I numeri 2-9 possono essere impostati come tasti di scelta rapida

3. Tasto Destro Superiore

Per accedere alla funzione rapida della rubrica.

4. Tasto Sinistro Inferiore

Per accettare ed inviare chiamate dalla SIM CARD principale. Da Standby, per vedere il registro di tutte le chiamate effettuate.

5. Tasto Sinistro Superiore

Per accettare ed inviare chiamate dalla SIM CARD B. In Standby, per vedere il registro di chiamate effettuate. Questo tasto ha molteplici funzioni, come pure quella ordinaria di “OK” (conferma funzione).

6. Tasto di Fine Chiamata (Destro Inferiore)

Per terminare una chiamata o rifiutare una chiamata in arrivo; accensione/spegnimento; in alcune circostanze, premendo il tasto sarà inserita la modalità Standby.

7. Tasto *

Per inserire simboli e punteggiatura; in Standby, tenendo premuto il tasto, si attiva il simbolo + per le chiamate internazionali.

8. Tasto # :

Premere velocemente per inserire #, o scorrere i metodi d'inserimento numerico ed alfanumerico; in Standby, tenendo premuto il tasto, si attiva la modalità silenziosa (vibrazione).

9. Tasto di Riproduzione MP3: da Standby per riprodurre MP3.

▶/■ Premere questi tasti sul display per riprodurre musica/mettere in Standby.

⏪ ⏩ Premere questi tasti sul display per lo scorrimento avanti o indietro della selezione musicale

Attenzione: In questo manuale illustrativo, con la frase “premi tasto” si intende premere e rilasciare velocemente il tasto; “premi a lungo tasto” si intende tenere premuto il tasto per 2 secondi o più.

2.3 La funzione Touch Screen

Questo telefono dispone della funzione Touch Screen.

1. Le quattro icone presenti sul bordo inferiore dello schermo hanno le seguenti funzioni:

2. Premere la prima icona per accedere al menu principale: Multimedia, Office, Svago, Sistema.

3. Premere la seconda icona per accedere ai Messaggi. Sono presenti sei funzioni: SMS, MMS, Chat, E-mail, Segreteria, e Messaggi da Operatore (se forniti dall'Operatore utilizzato).

4. Premere la terza icona per accedere alla Rubrica. Sono presenti undici funzioni: Ricerca Rapida, Ricerca per Nome, Aggiungi Nuovo Contatto, Copia tutto, Cancella, Gestione Contatti, Altri Numeri, Impostazioni, Immagini, Suoneria, Video.

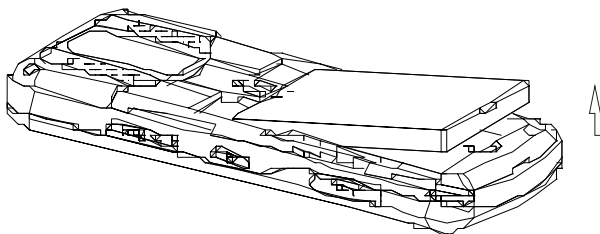
5. Premere la quarta icona per visualizzare la tastiera virtuale sul display Touch Screen.

2.4 Batteria

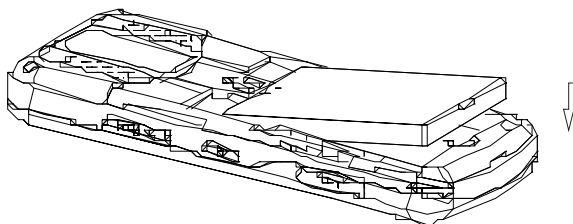
Per avere una perfetta autonomia della batteria, è consigliabile ricaricarla almeno tre volte assicurandosi che sia completamente scarica. Questa operazione permette di ottenere il miglior risultato di autonomia.

Rimozione e Installazione della Batteria

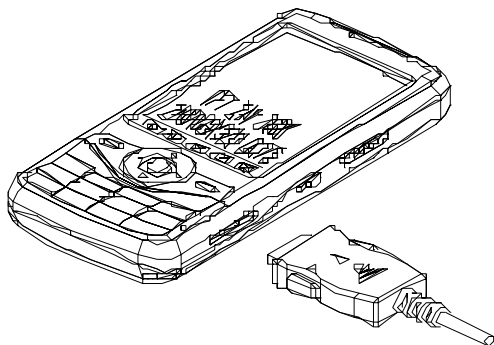
- Durante la rimozione della batteria eseguire le seguenti operazioni:
- 1) rimuovere la batteria come indicato dalle frecce nella seguente figura



- Durante l'installazione della batteria eseguire le seguenti operazioni: 1) inserire la batteria nell'alloggiamento batteria; 2) spingere la batteria finché non sia completamente inserita nell'apposito alloggiamento; 3) inserire la copertura della batteria.



2.5 Ricarica della Batteria



- Collegare il caricabatteria ad una presa di alimentazione.
- Inserire il connettore del caricabatterie nella presa sulla destra del telefono (con la freccia posizionata in alto).
- A questo punto l'icona del livello di carica lampeggerà ripetutamente sul display in alto a destra; se la ricarica viene effettuata a telefono spento, apparirà un Indicatore di Carica sul display. Nel caso che il telefono venga messo in ricarica a batteria completamente esaurita, potrebbero trascorrere alcuni secondi prima che l'Indicatore di Carica venga visualizzato sul display.
- Quando l'Indicatore di Carica della batteria termina di

lampeggiare, la batteria sarà completamente ricaricata. A telefono spento sarà visualizzato sul display un Indicatore di Ricarica Completata. Per questo processo sono necessarie circa 3-4 ore. È normale che, durante la ricarica, il telefono e il caricabatterie aumentino di temperatura.

- Al termine della ricarica si consiglia di scollegare il caricabatterie dalla presa di alimentazione AC220 volts.

Attenzione:

- La ricarica deve essere effettuata in un luogo ben areato, ad una temperatura compresa tra $-5^{\circ}\sim+40^{\circ}$. Ricaricare solo con il caricabatterie fornito in dotazione, oppure con un caricabatterie avente le stesse caratteristiche.
- Per una maggiore durata della batteria nel tempo, è consigliato effettuare la ricarica solo quando la batteria sia completamente esaurita.
- L'autonomia della batteria può cambiare in relazione a situazioni di rete, sviluppi di lavoro e metodo di utilizzo. Il tempo di standby e il tempo di chiamata forniti dalla casa produttrice sono basati sulle condizioni generali di utilizzo. .

-
- Assicurarsi che la batteria sia inserita correttamente prima della ricarica. Non rimuovere la batteria durante la ricarica.
 - Dopo la ricarica assicurarsi che il caricabatterie sia scollegato dalla presa di alimentazione.
 - Se il caricabatteria non viene scollegato, dopo 5 o 8 ore la batteria sarà nuovamente scarica e inizierà a caricarsi di nuovo. Si consiglia di evitare l'inizio di un nuovo ciclo di ricarica, in quanto la batteria potrebbe subire danneggiamenti.

2.6 Connessione alla rete

2.6.1 Carta SIM

Prima di usare il telefono dovrete inserire la Carta SIM. La Carta SIM è la Vostra chiave per entrare nella rete GSM/GPRS.

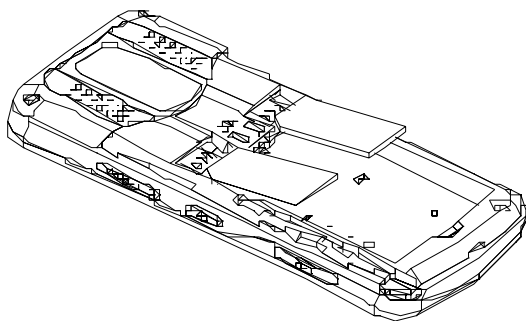
Le informazioni registrate nella Vostra Carta SIM sono dati necessari a stabilire una connessione con la rete. Inoltre si possono inserire Nomi, Numeri, Messaggi o altre informazioni che verranno memorizzate nella Vostra Carta SIM e che potranno essere riutilizzate su qualsiasi altro telefono GSM/GPRS (un nuovo telefono leggerà automaticamente la Vostra Carta SIM).

Per prevenire la perdita o il completo danneggiamento

dei dati registrati nella Vostra Carta SIM evitare di danneggiare l'area metallica e tenere la SIM lontano da fonti elettriche e magnetiche. Una volta che la Carta SIM sia stata danneggiata, non sarà più possibile entrare nella rete GSM/GPRS.

Importante: Prima di rimuovere la Carta SIM spegnere il telefono. Non inserire o rimuovere la Carta SIM se il telefono è connesso ad altre fonti di energia.

2.6.2 Installazione e Rimozione delle Carte SIM



- Spegner il telefono; rimuovere la copertura della batteria ed estrarla dall'apposito alloggiamento.
- Installare la Carta SIM principale nell'alloggio A (vedi figura sovrastante), inserire la seconda Carta SIM nell'alloggio B (vedi figura sovrastante).
- Per la rimozione della/e Carta/e SIM. Spegner il

telefono, rimuovere la copertura ed estrarre la batteria dall'apposito alloggiamento ed estrarre la/e Carta/e SIM dall'alloggiamento.

2.6.3 Accensione e spegnimento del Telefono

Per accendere o spegnere il telefono tenere premuto il Tasto di Fine Chiamata.

Se accendete il telefono senza aver inserito la Carta SIM sul telefono apparirà la scritta “**Inserire SIM**” e sarà possibile accedere ad alcuni servizi che non necessitano l'utilizzo della Carta SIM (come Musica, Video....). Dopo aver inserito la carta SIM il telefono controllerà automaticamente la validità della SIM.

Verranno visualizzati i seguenti messaggi:

“**Inserire PIN1**”- in caso sia stato abilitato un codice di accesso sulla Vostra Carta SIM.

“**Inserire codice di Blocco**” – in caso sia stato abilitato un codice di accesso sul Vostro telefono.

“**Ricerca**” – Il telefono esegue una ricerca automatica per la connessione alla rete.

2.6.4 Sblocco della Carta SIM

Il PIN (Personal Identification Number), composto da 4 - 8 cifre, protegge dall'utilizzo abusivo della Carta SIM. Viene di norma fornito con la scheda SIM. Se si immette un codice PIN sbagliato tre volte di seguito, il codice viene disabilitato fino all'immissione del codice identificativo PUK1 (far riferimento a "Impostazioni Sicurezza" sezione 3.20.6).

- Tenere premuto il Tasto di **Fine Chiamata** per accendere il telefono.
- Digitare il Codice PIN. Usare il **Tasto Destro Superiore** per eliminare eventuali errori. Confermare con il Tasto Superiore sinistro "OK." Per esempio, se il Codice PIN è 1234, inserire I numeri:
1 2 3 4

Attenzione: Il Vostro operatore vi fornirà una Carta SIM con un codice PIN1 standard (di 4-8 cifre). È consigliato cambiare questo codice non appena possibile. Per dettagli, vedi sezione 3.20.6 "Impostazioni Sicurezza".

2.6.5 Sblocco del Telefono

Per prevenire un uso abusivo del telefono, può essere inserito anche un Codice di Blocco del telefono. In questo caso, dopo aver acceso il telefono ed aver inserito il Codice

PIN (se avete impostato il Codice PIN) dovrete anche inserire il Codice di Sblocco prima di poter usare normalmente il telefono.

- Digitare il Codice Sblocco. Usare il **Tasto Destro Superiore** per eliminare eventuali errori. Confermare con il Tasto Superiore sinistro “OK.” Per esempio, se il Codice Blocco è 1122, inserire i numeri:

1 1 2 2

Attenzione: se dimenticate il Codice di Sblocco, dovrete contattare il Vostro rivenditore o un centro servizi autorizzato per sbloccare il telefono.

2.6.6 Connessione alla rete

- Dopo l'accensione del telefono, esso eseguirà la ricerca automatica della rete (sarà visualizzato il messaggio “**Ricerca**” sul display). Una volta connesso, sul display del telefono sarà visualizzato il nome dell'operatore.

Attenzione: La comparsa sul display della scritta “Solo Emergenza”, indica che l'area di rete è fuori copertura.

2.6.7 Chiamate

Potete inviare e ricevere chiamate non appena il simbolo del Vostro operatore appare sullo schermo. La barra informazioni in alto a sinistra indica la potenza di ricezione.

Gli spostamenti di posizione possono influire sulla qualità delle chiamate o la perdita di segnale.

2.6.8 Chiamate locali

È possibile usare i numeri della tastiera o il display Touch Screen per digitare un numero di telefono. Per modificare un numero di telefono digitato, premere il **Tasto destro Superiore**. Il numero digitato comparirà sul display. Durante la conversazione il display mostrerà le informazioni della chiamata. .

Al termine della chiamata premere il **Tasto di Fine Chiamata**.

2.6.9 Chiamate con Linee Estensibili

Alcune linee fisse estensibili non possono essere chiamate direttamente. Dovrete passare attraverso il centralino e seguire le istruzioni (Servizio disponibile se supportato dal Vostro operatore di rete).

2.6.10 Chiamate Internazionali

Per effettuare Chiamate Internazionali tenere premuto il **Tasto ***. Il display visualizzerà il simbolo“+” (equivalente a 00).

Dopo aver inserito il Simbolo +, digitare il Prefisso e Numero della Nazione. Esempio: Germania +49 (Numero di Telefono), Inghilterra +44 (Numero di Telefono), Svezia +46 (Numero di Telefono).

Per effettuare chiamate internazionali dovete omettere

lo 0 dal Prefisso della Zona (Non omettere per chiamate verso l'Italia).

Esempio: per effettuare una chiamata in Germania al numero 030 4658791 dovrete inserire il simbolo + e il numero completo omettendo lo 0 dal prefisso:

+ 49 30 4658791

2.6.11 Chiamate da Registro Chiamate

Tutte le chiamate effettuate, ricevute e perse sono salvate nel Registro Chiamate del Vostro telefono. Le chiamate recenti si trovano in cima alla lista chiamate (Vedi sessione 3.14 “**Chiamate**”). Il Registro Chiamate è suddiviso in: Chiamate Effettuate, Chiamate Ricevute, Chiamate Perse. Con i Tasti di Chiamata della SIM A e della SIM B è possibile accedere al Registro Chiamate. Spostarsi sul numero desiderato con i Tasti di Navigazione (Alto o Basso). A questo punto potrete effettuare la chiamata direttamente verso il numero selezionato, con la SIM A (Tasto Inferiore Sinistro) oppure la SIM B (Tasto Superiore Sinistro):

Quando il numero appare sul display, premere il tasto “OK” per vedere i dettagli della chiamata; con il Tasto di Navigazione (Alto o Basso) potete scorrere le informazioni relative alla chiamata. Da questa posizione è possibile, premendo il Tasto di Navigazione Destro, accedere al Menu Opzioni di Chiamata che permette molteplici funzioni come cancellare il numero, salvarlo nella Rubrica,

chiamarlo con la SIM A o SIM B, o rispondere con SMS.

2.6.12 Chiamate di Emergenza

Se vi trovate fuori dell'area di rete (assenza di segnale, vedere Indicatore di Rete sul display in alto a sinistra) potete effettuare solamente chiamate di Emergenza. Sul display apparirà la scritta "**Solo Emergenza**". Questa funzione è possibile dal telefono anche senza l'utilizzo di nessuna Carta SIM.

2.6.13 Ricezione Chiamate

Si può ricevere una chiamata sulla SIM A o sulla SIM B rispondendo dai relativi tasti di risposta Tasto Superiore/Inferiore Sinistro. Se l'auricolare è connesso, potete usare il tasto sull'auricolare per rispondere, oppure potete attivare la Funzione Risposta Automatica: dopo 5 secondi la chiamata sarà connessa automaticamente.

2.6.14 Registro Chiamate Effettuate

Il Vostro telefono può salvare le recenti Chiamate Perse, Ricevute ed Effettuate, come pure le informazioni relative alle chiamate. (Vedi Sezione 3.14 "Chiamate")

2.6.15 Menu Chiamate

Durante la chiamata, inserire modalità **Vivavoce** per entrare nella funzione Vivavoce (Tasto Destro Superiore), premere **Opzioni** per entrare nelle Opzioni Chiamata.

Il Menu Chiamata compare solo durante la chiamata; le funzioni come Chiamata in Attesa, Trasferimento

Chiamata e Chiamata Multipla, sono possibili se supportate dal Vostro operatore di rete.

Dal Menu Chiamata potete accedere alle seguenti funzioni:

(NOTA: la Carta SIM B non supporta le seguenti funzioni)

- **Attesa**
Per mettere in attesa e riprendere la chiamata
- **Fine**
Per terminare la chiamata
- **Nuova Chiamata**
Per effettuare una nuova chiamata
- **Rubrica**
Per accedere alla Rubrica
- **SMS**
Per creare ed inviare un nuovo messaggio
- **Registratore Audio**
Per registrare audio
- **Silenzioso on/off**
Per inserire/disinserire la modalità Silenzioso durante una chiamata
- **DTMF**
Premere il Tasto Sinistro Superiore per attivare/disattivare i Toni DTMF

3 Funzioni Menu

3.1 Come usare le Funzioni del Menu

Scorrimento delle Funzioni di Selezione

- In standby, toccare il display per visualizzare il Menu Funzioni principale.
- In tutti i Menu/Sottomenu, usare il **touch screen** per scorrere/accedere alle funzioni desiderate.

Funzione dei Tasti di Navigazione

I Tasti di Navigazione si possono utilizzare sia per scorrere le varie funzioni sia per accedere ai Menu di Scelta Rapida.

■ In standby, premere il Tasto di Navigazione in Alto per accedere al Riproduttore Musicale

■ In standby, premere il Tasto di Navigazione in Basso per accedere alla creazione SMS

■ In standby, premere il Tasto di Navigazione Sinistro per accedere alla cartella SMS.

■ In standby, premere il Tasto di Navigazione Destro per accedere alle Impostazioni Suoneria.

Uscita dal Menu

Per uscire dal Menu premere il **Tasto Destro Superiore**. Altrimenti toccare l'icona posta all'angolo destro del Touch Screen o premere il Tasto di Fine Chiamata.

3.2 Struttura delle Funzioni Menu

Nella modalità Touch Screen, le funzioni Menu presentano la seguente struttura:

Area Video/Musica

1 Riproduttore Musicale

2 Riproduttore Audio

3 Riproduttore Video

4 Fotocamera

Office

1. Rubrica

1-1 Ricerca Rapida

1-2 Ricerca Nome

1-3 Aggiungi Numero

1-4 Copia Tutto

1-5 Cancella

1-6 Gruppi Chiamate

1-7 Altri Numeri

1-8 Impostazioni

1-8-1 capacità memoria

1-8-2 preferenza di salvataggio

1-8-3 Impostazioni Rubrica Personalizzata

1-9 Associa immagine

1-10 Associa suoneria

1-11 Associa video

2 Messaggi

- 2-1 SMS
- 2-2 MMS*
- 2-3 Chat
- 2-4 Email*
- 2-5 Segreteria*
- 2-6 Messaggi da Operatore*

3 Registro Chiamate

- 3-1 Perse
- 3-2 In Uscita
- 3-3 Ricevute
- 3-4 Cancella Registro Chiamate
- 3-5 Tempo Chiamate
- 3-6 Contatore messaggi
- 3-7 Contatore GPRS

4 Accessori

- 4-1 Calendario
- 4-2 Agenda
- 4-3 Sveglia
- 4-4 Ora Mondiale
- 4-5 Cronometro

Svago e Giochi

1 Svago

- 1-1 Giochi
- 1-2 Colore O/B/G
- 1-3 Impostazione Giochi

2 Servizi

- 2-1 STK*(se disponibile da operatore)
- 2-2 Servizi da operatore
- 2-3 WAP*
- 2-4 Dati account

3 Multimedia

- 3-1 Album
- 3-2 Lettore
- 3-3 Registratore Audio

4 Utility

-
- 4-1 Calcolatrice
 - 4-2 Convertitore Unità
 - 4-3 Convertitore Valuta
 - 4-4 Bluetooth

Sistema

1 Impostazioni

- 1-1 Impostazioni schermo
- 1-2 Impostazioni telefono
 - 1-2-1 Ora e Data
 - 1-2-2 Accensione/Spengimento
 - 1-2-3 Lingua
 - 1-2-4 Metodo di inserimento preferito
 - 1-2-5 Caratteristiche Display
 - 1-2-6 Messaggio iniziale
 - 1-2-7 Chiamata veloce
 - 1-2-8 Funzioni rapide
 - 1-2-9 Aggiornamento automatico ora
 - 1-2-10 Modalità aereo
 - 1-2-11 Impostazioni Scrittura manuale
 - 1-2-12 Altre impostazioni
- 1-3 Impostazioni chiamata
 - 1-3-1 Numeri locali
 - 1-3-2 Chiamata in attesa*
 - 1-3-3 Trasferimento chiamata*
 - 1-3-4 Limiti chiamata*
 - 1-3-5 Linea switch
 - 1-3-6 Avviso di chiamata
 - 1-3-7 Mostra tempo chiamata
 - 1-3-8 Chiamata automatica
 - 1-3-9 Chiudi gruppi
 - 1-3-10 Digitare IP
 - 1-3-11 Lista Nera
- 1-4 Impostazioni Sim B
 - 4-4-1 Attivazione automatica CARTA SIM B
 - 4-4-2 Attivazione/Disattivazione CARTA SIM B
 - 4-4-3 Switch

-
- 4-4-4 Auto selezione CARTA SIM
all' accensione del telefono
 - 1-5 Impostazioni Rete
 - 1-5-1 Selezione Rete
 - 1-5-2 Rete preferita
 - 1-5-3 GPRS
 - 1-6 Impostazioni Sicurezza
 - 1-6-1 Blocco SIM
 - 1-6-2 Blocco Telefono
 - 1-6-3 Blocco tastiera
 - 1-6-4 Chiamate fisse*
 - 1-6-5 Chiamate proibite*
 - 1-6-6 Cambiare password
 - 1-7 Ripristino impostazioni di fabbrica
 - 1-8 Effetto suono
 - 2 Profili**
 - 2-1 Generale
 - 2-2 Riunione
 - 2-3 Esterno
 - 2-4 Interno
 - 2-5 Auricolare
 - 2-6 Bluetooth
 - 3 Scelta rapida**
 - 4 Controllo File**
 - 4-1 Telefono
 - 4-2 Memory card

Gli altri cinque tasti di navigazione permettono di accedere al menu principale, scrivere SMS, riprodurre video, riprodurre musica (Vedi sezione “Funzioni del Touch Screen”).

Attenzione: Il Menu con simbolo * appare solamente in alcune circostanze. Il Menu con simbolo * è riferito alla modalità carte Dual Sim, e indica funzioni supportate solo dalla Carta SIM principale, e non dalla carta SIM B.

Menu Musica e Video

Comprende le seguenti funzioni: **riproduttore musicale, riproduttore video, fotocamera.**

3.3 Riproduttore Musicale

Scegliere Riproduttore musicale per accedere all'interfaccia del Riproduttore MP3. Le funzioni tastiera sono le seguenti:

Toccando lo schermo compare il testo: **Ascolta / Torna indietro**. Digitando “**Ascolta**” si può accedere alla playlist; digitando il tasto “**Opzioni**”, si può riprodurre la musica, visualizzare i dettagli, aggiungere come suoneria, aggiornare la playlist, accedere al Menu Impostazioni, ecc.

Maggiori informazioni:

Play: per riprodurre la canzone scelta;

Dettagli: per vedere dettagli della canzone;

Aggiungere come suoneria: per aggiungere la canzone come suoneria;

- **Tasti di navigazione:** simbolo + o – per alzare o abbassare il volume della musica
- **► e ||:** digitare questi due tasti per eseguire, interrompere o mettere in pausa la musica.

-
- ■ : digitare questo tasto per interrompere la musica.
 - ⏪ e ⏩ : digitare questi due tasti per scorrere avanti/indietro l'elenco delle canzoni.
 - **Aggiornare la playlist**
 - **Impostazioni:** per accedere alle impostazioni Multimedia.
 1. **Lista:** spazio telefono o spazio memoria.
 2. **Lista pre-selezionata.**
 3. **Modalità:** per selezionare la modalità dell'interfaccia di riproduzione.
 4. **Riproduci:** per riprodurre la musica.
 5. **A Scelta:** per riprodurre le canzoni in un ordine scelto.
 6. **Riproduzione B/g:** per continuare a riprodurre la musica uscendo dal menu.
 7. **Equalizzatore:** per impostare gli effetti musicali.

Nota: Il riproduttore musicale può riconoscere solamente i file salvati in Mia Musica (quelli salvati nel telefono o nella memory card).

3.4 Riproduttore Video

Accedere al riproduttore video.

Digitare **Opzioni** per accedere.

Maggiori informazioni:

Play: per riprodurre il file selezionato.

Invia: per inviare il file selezionato a un numero rubrica, MMS o e-mail.

Rinomina: per rinominare il file selezionato.

Cancella: per cancellare il file selezionato.

Cancella tutti i file: per cancellare tutti i file.

Ordina: per ordinare i file in base al nome, tipo, ora, grandezza.

Salva: per visualizzare il salvataggio (sulla memory card o sul telefono).

3.5 Registratore Video

Accedere al Registratore Video. Digitare tasto di Fine Chiamata o il Tasto Centrale per riprodurre il video.

Digitare tasto ◀ ▶ per impostare l'altezza del video.

Digitare tasto ▲ ▼ per impostare lo zoom.

Digitare Opzioni per accedere alle seguenti funzioni:

- **Per riprodurre:** scegliere questo menu per riprodurre il video selezionato.
- **Impostazioni Video:** per impostare i parametri del

video.

- **Impostazioni Film:** per impostare grandezza, formato, tempo del video ecc.
- **Impostazioni effetti:** per selezionare gli effetti speciali.
- **Salvataggio:** per salvare nel telefono o sulla memory card.
- **Ripristino:** per ripristinare le impostazioni originali.

Nota: nell'interfaccia del video, digitando i corrispondenti tasti numerati si può accedere alle impostazioni effetti immagine.

3.6 Fotocamera

Accedere dal Menu alla fotocamera, digitare **l'icona di scatto** mostrata sullo schermo per scattare la foto. Digitare l'icona sul lato sinistro dello schermo per impostare la grandezza, la qualità, il profilo dell'immagine; effetti speciali ecc. Entrare in **Opzioni** per accedere alle seguenti impostazioni:

- **Visualizza immagini:** per visualizzare le immagini.
- **Impostazioni fotocamera:** per impostare i parametri della fotocamera.

-
- **Impostazioni immagine:** per impostare la grandezza e la qualità dell'immagine.
 - **EV:** per impostare la luminosità dell'immagine.
 - **Profilo:** per impostare i profili della fotocamera.
 - **Impostazione Effetti:** per selezionare gli effetti della foto.
 - **Cornice:** per selezionare la cornice della foto.
 - **Salva in:** per salvare sul telefono o sulla memory card.
 - **Ripristina:** per ripristinare le impostazioni originali.

Nota: nell'interfaccia delle immagini, digitando i corrispondenti tasti numerati si può accedere alle impostazioni effetti immagine.

Office

3.7 Rubrica

Si può utilizzare la funzione in Rubrica “**Del Telefono**” per salvare **Nome, Numero, Numero di casa, e Numero di ufficio ecc.**

Note: Questo telefono può salvare fino a 1000 numeri di telefono.

È possibile selezionare le seguenti funzioni dalla

rubrica: “**Ricerca rapida**”, “**Ricerca**”, “**Aggiungi Nuovo Contatto**”, “**Copia tutto**”, “**Cancella tutto**”, “**Gruppi di Chiamata**”, “**Altri Numeri**”, “**Impostazioni**”, “**Associa Immagine**”, “**Associa Suoneria**”, “**Associa Video**” ecc.

- **Ricerca Rapida:** per velocizzare la ricerca del nome o del numero, potete digitare: 1 - nome; 2 - numero.
- **Ricerca Contatto:** inserire il nome per ricercare il numero corrispondente.
- **Aggiungi nuovo Contatto:** per aggiungere un nuovo contatto al telefono o alla carta SIM.
- **Copia tutto:** per copiare tutti i record dalla carta SIM o dal telefono. Possono essere copiati i numeri dalla carta SIM al telefono e viceversa.
- **Cancella:** per cancellare i record della rubrica. Scegliere “cancella dalla carta SIM” per cancellare i numeri salvati nella carta SIM, scegliere “cancella dal telefono” per cancellare i numeri salvati sul telefono, scegliere “cancella numero” per cancellare il numero selezionato.
- **Gruppi di Chiamata:** questo telefono permette di avere 5 Gruppi di Chiamata. È possibile personalizzare con nome, suoneria, immagine o video.
- **Altri numeri:** per visualizzare o modificare gli altri numeri salvati nella carta SIM.

NOTA: la carta SIM B non possiede questa funzione.

- **Impostazioni:** per le impostazioni rubrica, spazio rimanente, spazio utilizzato, impostazioni nome carta.

capacità: per visualizzare la capacità della carta SIM (carta SIM A e carta SIM B) o del telefono.

Salva su: per scegliere di salvare sulla carta SIM o sul telefono.

Impostazioni nomi carta: per impostare i numeri di telefono di famiglia, ufficio, e-mail ecc alla lista dei nomi della rubrica.

- **Associa Immagine:** per scegliere l'immagine personalizzata del contatto.
- **Associa Suoneria:** per scegliere la suoneria personalizzata del contatto.
- **Associa Video:** per scegliere il video personalizzato del contatto.

3.8 Messaggi

Accedere a “**Messaggi**”.

Se il vostro operatore di rete supporta il servizio SMS ed è stato attivato, è possibile inviare messaggi di testo tramite il centro servizi messaggi.

3.8.1 Nuovo messaggio

Accedere alla cartella “**Messaggi in Arrivo**” dal sottomenu per visualizzare i messaggi ricevuti. Quando riceverete i messaggi, il vostro telefono vibrerà (se avrete attivato la modalità “**Vibra**”) e suonerà (se la “**Suoneria Messaggi**” sarà stata attivata), visualizzando il messaggio “**Nuovo**” e mostrando nello stesso tempo il numero dei messaggi. Se il messaggio non verrà letto, uscendo dall’interfaccia, la relativa icona verrà visualizzata sullo schermo e il messaggio verrà salvato automaticamente nella memoria della carta SIM o sul telefono.

La quantità dei messaggi che si possono salvare sulla carta SIM (inclusi i messaggi inviati e ricevuti) si basa sulla capacità di memoria della vostra carta SIM o del telefono.

Per leggere un nuovo messaggio entrare nella cartella “**Messaggi in Arrivo**” dal sottomenu e digitare il Tasto Superiore Sinistro “**LEGGI**”.

3.8.2 Crea Messaggi

Il servizio di rete messaggi permette di inviare messaggi a tutti gli altri telefoni abilitati a questo servizio.

Prima di scrivere un messaggio assicuratevi di aver impostato il numero centro servizi messaggi (sezione “**Impostazioni**”)

-
- Per scrivere messaggi entrare nella cartella “**Crea Messaggio**” dal sottomenu (sezione “**Metodi di Inserimento**” capitolo 4).
 - **Fine Messaggio:** terminato il messaggio premere il Tasto Sinistro Superiore “**OK**” per passare alla fase successiva.
 - **Messaggi Predefiniti:** per inserire messaggi predefiniti nel testo.
 - **Inserisci Oggetto:** per inserire immagini, suonerie, video nel messaggio.
 - **Formato Testo:** per definire il formato del testo del messaggio.
 - **Metodi di Inserimento:** per cambiare i metodi di inserimento.
 - Dopo aver terminato il messaggio, digitare il Tasto Sinistro Superiore “**OK**” e utilizzare i **Tasti di Navigazione Alto/Basso** per selezionare “**Invia**”, “**Salva e Invia**”, “**Invia a Molti**” o “**Salva**”.
 - **Invia:** se selezionate “**Invia**”, vi comparirà la finestra di inserimento numero. A questo punto potrete digitare il numero con i tasti numerati o premere il Tasto Superiore Destro per accedere alla rubrica telefonica, dove potrete selezionare il numero desiderato.

-
- **Invia da carta SIM B:** indica che il messaggio verrà inviato dalla Carta SIM B.
 - **Salva e Invia:** per inviare e salvare il messaggio.
 - **Salva:** per non inviare il messaggio e salvarlo nella cartella Messaggi in uscita.
 - **Invia a molti:** per accedere alla rubrica ed inviare lo stesso messaggio a più persone.
 - **Invia a gruppo contatti:** per inviare lo stesso messaggio ad un gruppo contatti.

Attenzione: il centro messaggi di alcuni paesi o distretti non supporta messaggi composti da più di 160 caratteri.

3.8.3 Leggi Messaggi

- Accedere alla cartella **In Arrivo** per leggere I messaggi ricevuti; accedere alla cartella **In uscita** per leggere i messaggi inviati.
- Nella cartella “**In Arrivo**”, saranno visualizzati data, ora e numero di telefono o nome (se il contatto è

salvato nella rubrica).

- Visualizzando la lista dei messaggi potete scorrere con i **Tasti di Navigazione Alto/Basso** per selezionare il messaggio desiderato.
- Digitando il Tasto Sinistro Superiore “**Leggi**” è possibile leggere il contenuto del messaggio. A questo punto, digitando il Tasto Sinistro Superiore “**Opzioni**” è possibile effettuare le seguenti operazioni:
 - **Rispondi:** per rispondere al messaggio ricevuto.
 - **Cancella:** per cancellare il messaggio.
 - **Modifica:** per modificare il messaggio.
 - **Inoltra:** per inoltrare il messaggio.
 - **Copia su SIM:** per copiare il messaggio sulla Carta SIM. Questa opzione è possibile solamente se il messaggio è stato salvato nella memoria del telefono.
 - **Copia su Telefono :** per copiare il messaggio sul telefono. Questa opzione è possibile solamente se il messaggio è salvato sulla Carta SIM.
 - **Chat:** per accedere alla chat room.
 - **Cancella tutto:** per cancellare tutti i messaggi.

-
- **Copia tutto:** per copiare dalla Carta SIM al telefono.
 - **Sposta tutto:** per spostare dalla Carta SIM al telefono.
 - **Usa numero:** per salvare il numero di telefono del mittente.
 - **Estrai Url:** per estrarre l'indirizzo URL dal messaggio e visualizzarlo per modificarlo. È possibile la connessione diretta digitando il Tasto Superiore Sinistro.
 - **Salva:** per accedere all'allegato del messaggio e salvarlo (solo se il messaggio è in formato EMS).
- Una volta visualizzata la lista messaggi “**In uscita**”, è possibile digitare il Tasto Superiore Sinistro “**Leggi**” per leggere il contenuto del messaggio. A questo punto digitando il Tasto Sinistro Superiore “**Opzioni**” è possibile effettuare le seguenti operazioni:
- **Rispondi:** per rispondere al messaggio ricevuto.
 - **Cancella:** per cancellare il messaggio.
 - **Modifica:** per modificare il messaggio.
 - **Inoltra:** per inoltrare il messaggio.

-
- **Copia su SIM:** per copiare il messaggio sulla Carta SIM. Questa opzione è possibile solamente se il messaggio è stato salvato nella memoria del telefono.
 - **Copia su Telefono:** per copiare il messaggio sul telefono. Questa opzione è possibile solamente se il messaggio è salvato sulla Carta SIM.
 - **Chat:** per accedere alla chat room.
 - **Cancella tutto:** per cancellare tutti I messaggi.
 - **Copia tutto:** per copiare dalla Carta SIM al telefono.
 - **Sposta tutto:** per spostare dalla Carta SIM al telefono.
 - **Usa numero:** per salvare il numero di telefono del mittente.
 - **Estrai Url:** per estrarre l'indirizzo URL dal messaggio e visualizzarlo per modificarlo. È possibile la connessione diretta digitando il Tasto Superiore Sinistro.

3.8.4 Messaggi Predefiniti

■ È possibile creare messaggi predefiniti. Dopo aver scritto il messaggio, digitare Salva su predefiniti.

3.8.5 Impostazioni

Prima di accedere al Menu messaggi controllare le impostazioni.

- Dal Sottomenù “**Impostazioni**”:
 - **Impostazioni Modalità:** per selezionare la modalità adeguata sono necessarie le seguenti impostazioni: nome, numero centro messaggi, durata messaggio, formato messaggio.
 - **Stato di Invio:** se il servizio è attivato, il centro messaggi vi aggiornerà sullo stato di invio del messaggio, informandovi se il messaggio è stato letto o se non è stato ricevuto dal destinatario.
 - **Capacità:** per visualizzare se lo spazio è stato detratto dalla Carta SIM o dal telefono.
 - **Salva su:** per salvare sul telefono o sulla Carta SIM.
 - **Impostazioni Modalità di Invio:** per scegliere la modalità di invio GPRS o GSM.
- Impostazione “**Centro Messaggi**”: contattare il vostro operatore per avere il numero del centro

messaggi. Selezionare **Impostazioni** dal sottomenu Impostazione Messaggi, impostare il numero del centro servizio messaggi e digitare **OK** per salvare l'impostazione.

- **Stato di Invio:** se impostate il servizio, il centro messaggi vi aggiornerà sullo stato di invio del messaggio, informandovi se il messaggio è stato letto o se non è stato ricevuto dal destinatario.

Nota: L'operatore deve supportare questa funzione in modo che il servizio possa essere attivato.

3.9 MMS

NOTA: la Carta SIM B non supporta questa operazione.

- **Scrivere Messaggio:** per scrivere un nuovo messaggio.
È possibile impostare destinatario, copia, copia confidenziale, soggetto e contenuto.
- **In Arrivo:** per leggere i messaggi ricevuti.
 - **Leggi:** per leggere un MMS.
 - **Dettagli:** per leggere i dettagli.
 - **Rispondi:** per rispondere con MMS al mittente.
 - **Rispondi a tutti:** per rispondere a tutti gli MMS del mittente.

-
- **Inoltra:** per inoltrare un MMS ad altri.
 - **Cancella:** per cancellare l'MMS.
 - **Cancella tutto.** per cancellare tutti gli MMS salvati nella cartella di arrivo.
 - **Usa Numero:** per utilizzare il numero di telefono del mittente.
- **In Uscita:** per salvare gli MMS non inviati.
- **Leggi:** per leggere gli MMS.
 - **Dettagli:** per leggere i dettagli
 - **Rispondi:** per rispondere con MMS al mittente.
 - **Rispondi a tutti:** per rispondere a tutti gli MMS del mittente.
 - **Inoltra:** per inoltrare un MMS ad altri.
 - **Cancella:** per cancellare un MMS.
 - **Cancella tutto:** per cancellare tutti gli MMS salvati nella cartella di arrivo.
 - **Usa Numero:** per utilizzare il numero di telefono del destinatario.
- **Cartella Bozze:** se dopo aver scritto un MMS decidete di non inviarlo, è comunque possibile salvarlo nella cartella Bozze.
- **Leggi:** per leggere un MMS.
 - **Dettagli:** per leggere i dettagli.
 - **Invia:** per inviare un MMS.

-
- **Modifica:** per modificare un MMS.
 - **Cancella:** per cancellare un MMS.
 - **Cancella tutto:** per cancellare tutti gli MMS salvati nella cartella di arrivo.
 - **Usa Numero:** per utilizzare il numero di telefono del destinatario.
- **MMS pre-impostati:** per creare un MMS da campione, è possibile selezionare **Leggi** per controllare i dettagli del MMS o per crearne uno nuovo dal modello pre-impostato.
- **Impostazioni:** per impostare i parametri necessari per inviare o ricevere un MMS.
- **Modifica Impostazioni:** per impostare le modalità di Modifica, Grandezza immagini, Firma automatica.
 - **Impostazioni invio:** per impostare la durata del messaggio, invio relazione, leggi relazione, priorità, tempo di intervallo, tempo di invio ecc.
 - **Impostazioni ricezione:** per impostare la rete principale, roaming , leggere relazione ecc.
 - **Filtro:** per filtrare gli MMS.
 - **Impostazione Server:** per selezionare il server.
 - **Stato memoria:** per verificare la quantità di spazio occupata dagli MMS.

3.10 Chat

NOTA: la Carta SIM B non supporta questa operazione.

- **Impostazioni chat room:** per scegliere una chat room, impostare il nick-name e i numeri di telefono dei contatti.
- **Iniziare una chat:** per inviare il messaggio di inizio chat.

3.11 E-mail

NOTA: la Carta SIM B non supporta questa operazione.

È necessario impostare alcune informazioni prima di poter utilizzare questa funzione. Seguire le operazioni sottostanti:

1. **Entrata:** menu ->messaggi ->e-mail
->impostazioni e-mail ->modalità (1, 2, 3)
->modifica:

1. **Impostazioni invio:**

- (1) **nome del file:** per nominare il file (esempio:profilo1).
- (2) **account di invio:** per scegliere l'account di invio GPRS (esempio VodaWebGPRS).
- (3) **accordi di comunicazione:** per selezionare gli

accordi per la comunicazione come IMAP4 o Pop3.
(in funzione del server e-mail che volete selezionare).

(4) ricezione automatica: per scegliere se ricevere automaticamente e-mail .

(5) capacità massima: il numero massimo di e-mail da ricevere.

2. impostazioni server di invio: per impostare il server di invio.

(1) server di invio: l'indirizzo SMTP del server di invio

(2) connessione di invio: solitamente impostata a 25.

(3) mostra nome: per mostrare il nome del mittente quando il destinatario riceve l'e-mail.

(4) indirizzo e-mail: il vostro indirizzo e-mail.

(5) nome utente: il nome utente dell'e-mail.

(6) password: la password dell' e-mail.

3. Impostazioni server di ricezione: per impostare il server di ricezione delle e-mail.

4. firma: per mostrare la firma.

2. Dopo aver terminato le impostazioni e-mail,

accedere a:

Menu ->Servizi ->Account, e selezionare l' **Account di**

invio (esempio VodaWebGPRS).

Quindi, cambiare la connessione GPRS da “vdwap” a “vdnet” (Nota: per usare l’account di connessione a wap incluso gli MMS, ritornare a “vdwap”).

Uso funzioni E-mail:

Invia e ricevi: per inviare e ricevere e-mail.

Crea: per creare una nuova e-mail.

In arrivo: per salvare le e-mail ricevute.

In uscita: per salvare le e-mail non inviate.

Salva copia: per salvare le e-mail inviate.

Bozze: per salvare le bozze e-mail.

Cancella e-mail in arrivo: per cancellare le e-mail dalla cartella di arrivo.

3.12 Segreteria

NOTA: la Carta SIM B non supporta questa operazione.

Permette di trasferire direttamente le chiamate in arrivo alla segreteria. Il mittente della chiamata può lasciare un messaggio al servizio di segreteria. È quindi possibile accedere all’ascolto del messaggio attraverso il sistema di segreteria.

Ascolto messaggi: è possibile ascoltare i messaggi salvati

in “Segreteria”.

3.13 Messaggi da operatore

NOTA: *la Carta SIM B non supporta questa operazione.*

In alcune nazioni il servizio può essere limitato.

- **Modalità di ricezione:** scegliere on /off per ricevere o rifiutare i messaggi da operatore.
- **Leggi Messaggio:** per leggere i messaggi da operatore.
- **Lingua:** per impostare la lingua di ricezione dei messaggi da operatore.
- **Impostazione canale:** per impostare il canale.

Nota: Per usufruire dei messaggi da operatore, il vostro operatore di rete deve supportare questo servizio.

3.14 Registro Chiamate

- **Chiamate Perse:** digitare OK per visualizzare la lista di chiamate perse.
- **Chiamate in Uscita:** digitare OK per visualizzare la lista di chiamate in uscita.
- **Chiamate Ricevute:** digitare OK per visualizzare la lista delle chiamate ricevute.

Nell’interfaccia delle Chiamate Perse, Chiamate in Uscita e Chiamate Ricevute, digitare OK per visualizzare

dettagli quali data, ora, numero e tempo di chiamata.
Inoltre è possibile selezionare “Opzioni” per eseguire le seguenti operazioni:

Cancella: per cancellare il record.

Salva: per salvare il numero sulla Carta Sim o sul telefono.

Chiama: per chiamare il numero.

Chiama dalla Carta SIM B: per chiamare dalla Carta SIM B.

Crea: per aggiungere un numero di telefono in rubrica.

Cancella Registro Chiamate:

Ci sono quattro sottomenu in questa sezione: **Chiamate Perse, Chiamate in Uscita, Chiamate Ricevute, Cancella tutto.**

È possibile scegliere il Registro Chiamate che volete cancellare.

■ **Durata della Chiamata:**

Ci sono quattro sottomenù in questa sezione: **Durata ultima chiamata, Durata totale chiamate in uscita, Durata totale chiamate ricevute, Azzera durata chiamate.**

Durata ultima chiamata: per visualizzare la durata dell'ultima chiamata.

Durata totale chiamate in uscita: per visualizzare la durata totale delle chiamate in uscita.

Durata totale chiamate ricevute: per visualizzare la durata totale delle chiamate ricevute.

Ripristina Durata chiamate: per cancellare la durata delle chiamate.

Costo chiamata: accedere al sottomenu Costo chiamata per visualizzare il costo delle chiamate recenti.

Costo ultima chiamata: per visualizzare il costo dell'ultima chiamata.

Costo totale: per visualizzare il costo totale delle chiamate.

Ripristina costi: per cancellare i costi chiamata dopo aver inserito il PIN2.

Costo Massimo: per visualizzare ed impostare il limite di costo chiamata; non impostare il limite a "0".

Prezzo per Unità: per visualizzare ed impostare il costo chiamata per unità.

Nota: per accedere a questa funzione, il vostro operatore di rete deve supportare la funzione "Costo Chiamata". Per impostare il "Costo Massimo", "Ripristina Costi" e "Prezzo per Unità" è necessario inserire il numero PIN2 che vi sarà fornito dal vostro operatore di rete.

■ **Calcolatore Messaggi**

Inviati: per visualizzare la quantità dei messaggi inviati.

Ricevuti: per visualizzare la quantità dei messaggi ricevuti.

È possibile ripristinare la quantità.

■ **Contatore Dati GPRS**

NOTA: la Carta SIM B non supporta questa operazione.

Ultimi Effettuati: per visualizzare il conteggio degli ultimi dati GPRS effettuati.

Ultimi ricevuti: per visualizzare il conteggio degli ultimi dati GPRS ricevuti.

Tutti i Dati: per visualizzare il conteggio di tutti i dati.

Tutti i Dati ricevuti: per visualizzare il conteggio di tutti i dati ricevuti.

Ripristina: per cancellare tutti i dati.

3.15 Organizer

È possibile accedere a calendario, agenda, sveglia, orologio mondiale e cronometro.

3.15.1 Calendario

Accedere al calendario:

Digitare l'icona mostrata nella parte superiore dello

schermo per selezionare data e mese. È possibile utilizzare anche i tasti di navigazione per effettuare questa operazione.

È possibile accedere alle seguenti opzioni:

- **Programma:** per aggiungere un nuovo programma ed impostare l'allarme. È possibile selezionare: una volta, ogni giorno, ogni settimana, ogni mese.
 - **Una volta:** indica il promemoria solo per una volta.
 - **Ogni giorno:** indica il promemoria per ogni giorno.
 - **Ogni settimana:** indica il promemoria all'ora impostata, una volta a settimana.
 - **Ogni mese:** indica il promemoria all'ora impostata, una volta al mese.
 - **Passa a data selezionata:** per passare direttamente alla data selezionata.
- **Calendario lunare:** per attivare/disattivare il calendario lunare.

3.15.2 Agenda

È possibile salvare fino a 10 promemoria. Sono

presenti le seguenti operazioni: visualizzare, aggiungere, creare, cancellare e cancellare tutto.

3.15.3 Sveglia

È possibile impostare 3 sveglie.

3.15.4 Orologio mondiale

Toccare lo schermo per scegliere l'ora mondiale.
Digitare Opzioni per inserire/disinserire l'ora.

3.15.5 Cronometro

- Cronometraggio standard:

È possibile effettuare due tipi di cronometraggio: cronometraggio intermedio, cronometraggio singolo. Premere Tasto Superiore Sinistro per avviare e per bloccare.

- Cronometraggio intermedio:

È possibile cronometrare più tempi senza azzerare quelli precedenti. È adatto per il cronometraggio di più eventi in successione (esempio: corsa di 1000 metri).

- Cronometraggio singolo: dopo aver eseguito un cronometraggio, il tempo verrà azzerato. È adatto per il cronometraggio di un singolo evento.

- Visualizza Tempi: per visualizzare i tempi.

- Cronometraggio con Tasti Direzionali: il cronometro

può essere utilizzato anche attraverso i Tasti Direzionali: Alto, Basso, Destro, Sinistro.

Svago

Questa sezione vi permette di accedere ad alcune funzioni di impostazione o giochi.

3.16 Svago

NOTA: la Carta SIM B non supporta questa operazione.

Giochi: questo telefono contiene due giochi: il “Labirinto di Diamanti” e “Osserva e Osserva Ancora”.

Modalità: da questo sottomenu è possibile accedere al menu colore: **Blu**, **Grigio** o **Arancio** da impostare come segue:

- **Attivare:** per attivare la modalità selezionata e modificare il menu colore.

- **Aggiorna Periodo:** digitare il Tasto Superiore Sinistro “OK” per selezionare la Modalità Periodo, (selezionare OFF per non attivare la Modalità Periodo), **Oraria**, **Giornaliera**, **Settimanale**, **Mensile** o **Stagionale**.

Imposta Ordine: per impostare le Modalità.

Impostazione Giochi:

Con questa funzione è possibile attivare l'effetto sonoro o la vibrazione

3.17 Servizi

3.17.1 STK

Il vostro telefono è abilitato per le funzioni STK. Questi servizi sono accessibili solo se supportati dal vostro operatore di rete e dalla vostra Carta SIM.

NOTA: la Carta SIM B non supporta questa operazione.

3.17.2 Servizi da Operatore

NOTA: la Carta SIM B non supporta questa operazione.

È possibile usufruire dei servizi previsti dal vostro operatore telefonico come acquisizione di musica, video, immagini, giochi, contatti, dati dal WAP. Questa funzione deve essere fornita dal vostro operatore di rete.

3.17.3 WAP

Il vostro telefono è abilitato ai servizi Wap previsti dal vostro operatore.

NOTA: la Carta SIM B non supporta questa operazione.

NOTA: il servizio GPRS necessita il supporto del vostro operatore. È necessario contattare l'operatore per attivare il servizio.

- **Homepage:** selezionare “**Homepage**” per accedere alla Homepage; utilizzare questo menù per connettere il telefono alla rete o caricare la homepage della compagnia di servizio web senza fili. Homepage è impostata in [**Impostazioni**]\ [**Modifica profilo**].
- **Bookmark:** visualizza sul display la lista dei bookmark. Selezionarne uno per connettersi.
- **Cronologia Rete:** mostra la cronologia delle pagine visitate recentemente.

- **Inserisci URL:** è possibile impostare i siti web preferiti.
- **Servizio Messaggi in Arrivo:** è possibile salvare i messaggi del vostro operatore di rete.
- **Impostazioni:** per richiamare le impostazioni del browser.
 1. **Modifica Impostazioni File:** per selezionare il gruppo di impostazione servizio.
 2. **Opzioni Browser:** per impostare i parametri

online del browser, compresi il tempo di attesa e di esposizione immagine.

- 3. Impostazioni Servizio Messaggi:** per attivare/disattivare il servizio messaggi.
- 4. Svuotamento Cache:** selezionare questa opzione per pulire la cache memory.
- 5. Cancella Dati personali:** per cancellare I dati personali.
- 6. Certificazioni:** per elencare i dettagli dell'autore. Potete leggere e cancellare queste certificazioni.

3.17.4 Impostazioni Account

NOTA: la Carta SIM B non supporta questa operazione.

- **Dati GSM:**

Seleziona un account per accedere:

- 1. Nome Account:** per creare un nome per l'account.
- 2. Numero:** il numero di account.
- 3. Utente account:** il nome di account del server impostato (non l'accesso wap).
- 4. Password:** la password del server impostato

-
- (non l'accesso wap).
5. **Tipo di Linea:** per selezionare il tipo di linea: simulata o digitale.
 6. **Velocità:** per scegliere la velocità di trasmissione.
 7. **Dominio:** Indirizzo IP .
- **Dati GPRS:**
- Seleziona un account per accedere:**
1. **Nome:** il nome dell'account. È possibile crearne uno nuovo o modificarne uno esistente.
 2. **Punto di connessione GPRS:** per impostare APN.
 3. **Utente account:** il nome di account del server impostato (non l'accesso wap).
 4. **Password:** la password del server impostato (non l'accesso wap).
 5. **Modalità autenticazione:** per selezionare la modalità criptata dell'autenticazione.

3.18 Multimedia

3.18.1 Album

Per accedere all'album.

3.18.2 Registratore Audio

Sono presenti le seguenti funzioni:

- **registra**: per effettuare una nuova registrazione audio.
- **play**: per riprodurre la registrazione audio.
- **rinomina**: per modificare il nome della registrazione audio.
- **cancella**: per cancellare la registrazione audio.
- **cancella tutto**: per cancellare tutte le registrazioni audio.
- **impostazione**: per impostare il formato della registrazione.
- **inoltra**: per inviare il file selezionato ad un altro profilo o MMS.

3.19 Utility

3.19.1 Calcolatrice

Il vostro telefono è provvisto di una calcolatrice munita di quattro funzioni base di calcolo.

Nell'interfaccia del menu principale selezionare “**Calcolatrice**” e digitare il **Tasto Superiore Sinistro** per visualizzare le operazioni sull'interfaccia della calcolatrice:

-
- È possibile utilizzare il Touch Screen per inserire i numeri.
 - È possibile utilizzare i Tasti Numerati **0–9** per inserire i numeri.
 - Digitare il **Tasto Superiore Destro** per cancellare l'ultima cifra o risultato; digitare “**Esci**”, per uscire dalla calcolatrice; digitare il **Tasto Superiore Sinistro**, “**=**” per ottenere il risultato.

Nota: la precisione di questa calcolatrice è limitata, per cui si potrebbero avere degli errori di arrotondamento, specialmente in caso di numeri non divisibili.

3.19.2 Convertitore Unità

Questo telefono è fornito di un convertitore di unità come peso e lunghezza.

- peso: converte da chilo<->libbra e chilo<->oncia.
Inserire il numero da convertire nella finestra di conversione, quindi digitare Tasto Superiore Sinistro. Il risultato comparirà nell'altra finestra di conversione.
- lunghezza: converte da chilometro<->miglia, metro<->iard, metro<->piede, centimetro<->pollice. Inserire il numero da convertire nella

finestra di conversione, quindi digitare Tasto Superiore Sinistro. Il risultato comparirà nell'altra finestra di conversione.

3.19.3 Convertitore di Valuta

È necessario impostare la somma di conversione, poi impostare la valuta corrente, quindi digitare Tasto Superiore Sinistro “OK” per visualizzare il risultato.

Sistema

3.20 Impostazione

3.20.1 Regolazione Touch Screen: per regolare il touch screen.

3.20.2 Impostazione Telefono

- **ora e data:** per impostare l'ora e la data.
- **città:** per scegliere la città e inserire l'ora locale.
- **ora:** per impostare l'ora e la data.
- **formato ora:** include l'impostazione a 12 ore e 24 ore.
- **attivazione/spegnimento orologio:** per attivare/disattivare la funzione orologio.
- **lingua:** per impostare la lingua del telefono.
- **metodo di inserimento:** per scegliere il default del metodo di inserimento.

■ **menu display in Standby.**

- **sfondo:** per scegliere lo sfondo.
- **screen saver:** per scegliere un'immagine come salva schermo; è possibile impostare il tempo di attesa.
- **video di accensione:** per scegliere il video da visualizzare all'accensione del telefono.
- **video di spegnimento:** per scegliere il video da visualizzare allo spegnimento del telefono.
- **display ora e data:** per scegliere di mostrare o nascondere ora e data.
- **mostra numero di telefono:** per scegliere di mostrare o nascondere il vostro numero di telefono in modalità standby.
 - *NOTA: la Carta SIM B non supporta questa operazione.*
- **mostra nome operatore di rete:** per visualizzare o meno il nome dell'operatore di rete.
 - *NOTA: la Carta SIM B non supporta questa operazione.*
- **tipo ora:** per scegliere il tipo di ora.
- **Messaggio di avvio:** per impostare la visualizzazione del messaggio di avvio del telefono.
- **Chiamata rapida:** per impostare la chiamata rapida.
In standby, tenere premuto il tasto corrispondente per

digitare il numero.

NOTA: *la Carta SIM B non supporta questa operazione.*

- **Impostazione funzione tasti di navigazione:** per definire la funzione dei tasti di navigazione.
- **Aggiornamento automatico ora:** per attivare/disattivare la funzione di aggiornamento automatico dell'ora.
- **Modalità aerea:** include modalità generale, modalità aerea e chiede quando accendere il telefono.
- **Informazioni sulla modalità aerea:** è la funzione del telefono con la quale non è possibile effettuare chiamate o inviare messaggi. In questa modalità non è possibile ricevere segnale di rete o contattare il server di rete.

È possibile però accedere ad altre funzioni come consultare la rubrica, leggere articoli o vedere video.

Nota: in base alla disposizione circa la Modalità Volo istituita dalle compagnie aeree, i passeggeri devono comunque attenersi alle regole e spegnere quindi il telefono quando salgono a bordo dell'aeromobile; è possibile impostare questa modalità

anche di notte per un risparmio della batteria o per chiudere le comunicazioni.

- **Impostazione scrittura manuale:** per impostare la velocità della scrittura e il colore della penna.
- **Altre impostazioni:** per impostare la luminosità e il tempo per lo schermo LCD.

3.20.3 Impostazioni chiamata

■ **Numeri di chiamata:**

NOTA: la Carta SIM B non supporta questa operazione.

- **Pre-impostazione Sistema:** è possibile visualizzare o nascondere il Vostro numero di telefono durante una chiamata attraverso il default del sistema.
 - **Nascondi Vostro numero:** per nascondere il Vostro numero (il servizio è possibile se supportato dal vostro operatore di rete).
 - **Visualizza Vostro numero:** per visualizzare il Vostro numero.
- **Chiamata in attesa:** per attivare/disattivare la funzione di Chiamata in attesa. Scegliere visualizzare per vedere i dettagli di questa funzione.

NOTA: *la Carta SIM B non supporta questa operazione.*

■ **Trasferimento**

NOTA: *la Carta SIM B non supporta questa operazione.*

- **Tutte le chiamate:** per trasferire tutte le chiamate, in ogni circostanza.
- **Non raggiungibile:** per il trasferimento in caso di spegnimento del telefono o non ricezione della rete.
- **Non risposta:** per trasferire la chiamata in caso di non risposta.
- **Occupato:** per trasferire la chiamata quando il telefono è occupato.
- **Chiamata dati:** per trasferire la chiamata in caso di chiamata dati.
- **Cancella tutti i trasferimenti:** per cancellare tutti i trasferimenti di chiamata.

- **Blocco chiamate:** per bloccare tutte le chiamate in arrivo o in uscita.

NOTA: *la Carta SIM B non supporta questa operazione.*

- **Chiamate in uscita:** per bloccare tutte le chiamate in uscita.

-
- **Chiamate in entrata:** per bloccare tutte le chiamate in entrata.
 - **Cancella tutto:** inserire la password per cancellare tutti le limitazioni.
 - **Cambio Password di blocco:** digitare la vecchia password e impostare una nuova password di blocco.
 - **Scelta linea:** per scegliere Linea 1 o Linea 2.

NOTA: la SIM CARD B è consigliata esclusivamente per la Linea 1.
 - **Promemoria:** per scegliere se attivare il promemoria ogni minuto durante una chiamata.

NOTA: la Carta SIM B non supporta questa operazione.
 - **Visualizza tempo di chiamata:** per visualizzare o meno il tempo di chiamata.
 - **Richiama automaticamente:** per attivare/disattivare questa funzione.

NOTA: la Carta SIM B non supporta questa operazione.
 - **Chiudi gruppi di chiamata:** per terminare la funzione di gruppi di chiamata.
 - **Chiama IP:** per attivare questa funzione è possibile digitare un numero IP.
 - **Lista Nera:** per visualizzare i numeri salvati nella

Lista Nera.

Nota: alcune funzioni devono essere supportate dall'operatore di rete

3.20.4 Impostazione Carte Dual SIM

- **Attivazione automatica CARTA SIM B:** per attivare/disattivare l'uso della Carta SIM B. Questa funzione vi permette l'avvio o la disattivazione in automatico una volta inserita la Carta SIM supplementare nel telefono.
- **Attivazione/Disattivazione CARTA SIM B:** per scegliere se attivare/disattivare. Questa funzione vi permette di attivare o disattivare la Carta SIM B nonostante l'inserimento sul telefono
- **Inversione Carte Dual SIM:** Questa funzione vi permette di invertire la Carta SIM principale con la Carta SIM B senza doverle rimuovere manualmente.
- **Selezione Automatica Carta SIM all'accensione del telefono:** è possibile scegliere se attivare o disattivare questa funzione.

3.20.5 Impostazione rete

NOTA: la Carta SIM B non supporta questa operazione.

■ **Selezione rete:**

- Automatica: per la ricerca e la selezione automatica della rete.
- Manuale: per la ricerca manuale della rete.

■ **Preferenza di rete:** mostra la lista delle reti già configurate.

■ **Connessione GPRS:** selezionare quando si necessita della rete GPRS.

3.20.6 Impostazioni di Sicurezza

■ **Blocco SIM:**

NOTA: la Carta SIM B non supporta questa operazione.

Questa funzione permette di impostare tutte le informazioni di sicurezza per la prevenzione di ogni uso illegale del telefono e della Carta SIM.

- **Numero PIN**

Il numero PIN previene da ogni uso illegale della carta SIM. Accedere al sottomenu “**Blocco SIM**”. In questa sezione è possibile effettuare le seguenti operazioni:

■ Se il blocco **SIM** è **disattivato**, selezionare “**On**” e inserire il numero PIN per attivare la protezione SIM. Alla riaccensione del telefono vi sarà chiesto il numero

PIN.

Se il blocco **SIM** è **attivato**, selezionare “**Off**” per disattivare la protezione SIM.

Nota: se il numero PIN sarà digitato errato tre volte consecutive la Vostra Carta SIM sarà bloccata ed avrete bisogno del numero PUK per sbloccare la Carta SIM. I numeri PIN e PUK vi saranno forniti insieme alla Carta SIM. Se non siete in possesso di questi numeri contattate il Vostro operatore di rete. Il numero PIN impostato è solitamente 1234. È consigliato cambiare questo codice non appena possibile.

■ **Blocco telefono:**

Il blocco telefono previene da ogni utilizzo illegale del vostro telefono.

Selezionando **Blocco Telefono** verrà attivata la vostra password di protezione. All'accensione del telefono vi sarà chiesto il Codice di Blocco del telefono; se la protezione è attivata selezionare “**Off**” per disattivarla.

Attenzione: Il numero di blocco impostato è 1122. Modificare questo codice non appena possibile.

- **Blocco Tastiera:** In un tempo selezionato di **5 sec.**, **30 sec.**, **1 min.** e **5 min.** in standby, se la tastiera non sarà utilizzata il Blocco Tastiera si inserirà automaticamente.

Impostare “**Nessuno**” per cancellare questa funzione.

■ **Chiamata Fissa:**

NOTA: la Carta SIM B non supporta questa operazione.

Se la Vostra Carta SIM supporta questa funzione, le chiamate in uscita possono subire alcune restrizioni. Se questa funzione viene attivata, è possibile chiamare solamente i numeri che sono memorizzati nella lista di chiamate fisse, o numeri che hanno le stesse cifre iniziali di quelli memorizzati nella lista di chiamate fisse.

Accedere al sottomenu “**Chiamata Fissa**”. È possibile accedere alle seguenti impostazioni:

Modalità: per inserire il numero PIN2 per selezionare attivazione/disattivazione delle funzioni di chiamata fissa.

Lista Chiamate Fisse: quando compare la lista delle chiamate fisse è possibile effettuare le operazioni desiderate. Digitare **Tasto Superiore Sinistro** “**Aggiungi**” per nome e numero della chiamata fissa.

Nota: È necessario inserire il numero PIN2 per attivare/disattivare la funzione di Chiamata Fissa. Contattare il Vostro operatore per ottenere il numero PIN2. Dopo aver attivato la funzione di Chiamata Fissa

sulla rubrica saranno visualizzati solo i numeri salvati nella lista numeri chiamata fissa.

■ **Blocco chiamata:**

NOTA: la Carta SIM B non supporta questa operazione.

Quando questa funzione viene attivata, è possibile chiamare solamente i numeri presenti nella lista blocco chiamata.

■ **Cambio password:** per cambiare la password dei numeri PIN, PIN2 e del vostro telefono.

Nota: alcune funzioni devono essere supportate dal vostro operatore di rete.

3.20.7 Ripristino Impostazioni di Fabbrica

Per eseguire questa funzione è necessario inserire il codice di blocco corretto. Il codice è 1122.

3.20.8 Effetto Sonoro

Per impostare l'effetto del suono. Sono presenti l'equalizzatore, tono, dance, classic, alt, banquet, popular, rock.

3.21 Profili

Nell'interfaccia del Menu principale, digitare **Tasti**

Alto/Basso per scorrere e selezionare “**Profili Utente**”.

Digitare il **Tasto Superiore Sinistro** per accedere al Menu Principale “**Profili Utente**” dove è possibile accedere alle seguenti opzioni: “**Generale**”, “**Riunione**”, “**All’Esterno**”, “**All’Interno**” “**Auricolare**” e “**Silenzioso**”

Generale: per l’utilizzo in circostanze generali.

È possibile selezionarlo per attivarlo o scegliere un’impostazione personalizzata.

■ **Attivare:** per attivare la modalità generale.

■ **Impostazione personalizzata:** include le impostazioni di suoneria, volume, modalità diabolico, accenna suono, modalità risposta.

Riunione

Alcune operazioni come generale

All’esterno

Alcune operazioni come generale

All’interno

Alcune operazioni come generale

Auricolare

Quando l’auricolare è connesso il Profilo Auricolare è attivato automaticamente. Le impostazioni

personalizzate restano le stesse del Profilo Generale.

Silenzioso

In standby, tenere premuto # per passare da Generale a Silenzioso o da Silenzioso a Generale.

3.22 Scelta Rapida

Per impostare la Scelta Rapida.

3.23 Controllo File

Per salvare il File, accedere al sottomenu file:

- **apri:** per visualizzare il contenuto del file.
- **imposta un nuovo file:** per impostare un nuovo file.
- **formato:** per impostare formato file.

4 Metodi di Inserimento

Questo telefono supporta la lingua Inglese e vi fornisce i seguenti metodi di inserimento: inserimento inglese, inserimento numeri, inserimento pinyin, inserimento smart pinyin, inserimento simboli di uso comune.

Il telefono fornisce le seguenti funzioni di inserimento:

- inserisci, crea SMS, MMS.
- inserisci, crea rubrica telefonica.
- cerca nome nella rubrica telefonica.
- messaggio personalizzato di avvio e nome possessore.
- nomina i record nella cartella accessori.

4.1 Funzione Tasti

Le funzioni Tasti sono le seguenti. Per funzioni Tasti in specifici metodi di inserimento vedere **Sezione 4.2, Informazione Metodi di Inserimento.**

Generalmente il **Tasto Superiore Sinistro** indica la conferma; il **Tasto Superiore Destro** indica l'uscita.

Tasti di Navigazione (Tasti Alto/Basso e sinistro/destro):

Generalmente usati per muovere il cursore o impostare i caratteri per l'inserimento.

Tasto #: per impostare i vari metodi di inserimento.

Tasto *: eccetto il metodo di inserimento numeri, digitando il **Tasto *** è possibile accedere alla cartella inserimento simbolo.

Tasto Numeri (0-9): Nel metodo di inserimento numero, i **Tasti Numero** da **0** a **9** indicano il numero sul tasto corrispondente.

4.2 Informazione Metodi di Inserimento

4.2.1 Metodo di Inserimento Smart English

Nel metodo di inserimento Smart English, le funzioni dei tasti sono le seguenti:

Tasto	Carattere corrispondente, simbolo o funzione	Spiegazione
Tasto Numero 2	abc	
Tasto Numero 3	def	
Tasto Numero 4	ghi	
Tasto Numero 5	jkl	
Tasto Numero 6	mno	
Tasto Numero 7	pqrs	
Tasto Numero 8	tuv	
Tasto Numero 9	wxyz	

Tasto *	Accede alla cartella inserimento simbolo	
Tasto #	Per scorrere i metodi di inserimento	
Tasto di Navigazione Alto	Per muovere il cursore in alto o per selezionare una parola	
Tasto di Navigazione Basso	Per muovere il cursore in basso o per selezionare una parola	
Tasto di Navigazione Sinistro	Per muovere il cursore a sinistra o per selezionare una parola	
Tasto di Navigazione Destro	Per muovere il cursore a destra o per selezionare una parola	
Tasto Superiore Sinistro	Per confermare	
Tasto Superiore Destro	Per terminare o cancellare	
Tasto di Fine Chiamata	Per tornare all'interfaccia di standby	

L'ordine consueto dell'operazione nel metodo di inserimento Smart English è la seguente:

- Ogni tasto è utilizzato per accedere alle lettere corrispondenti di quel tasto. Formerà automaticamente parole in relazione a quelle già formate precedentemente. Digitare i tasti corrispondenti in sequenza, secondo le lettere o parole desiderate. Utilizzare i **Tasti di Navigazione** per selezionare la lettera o parola desiderata, digitare il **Tasto Superiore Sinistro** per accedere alla lettera o parola.
- Utilizzare il **Tasto #** per scorrere i metodi di inserimento.
- Utilizzare il **Tasto *** per accedere alla cartella per simboli Inglesi, i **Tasti di Navigazione** per selezionare il simbolo inglese desiderato e il **Tasto Superiore Sinistro** o **Tasto i** per accedere al simbolo selezionato.
- Digitare **Tasto Numero 0** per creare lo spazio.
Digitare **Tasto Superiore Destro** per cancellare gli errori di inserimento.

4.2.3 Metodo di inserimento caratteri

Le funzioni dei Tasti sono le seguenti:

Tasto	Carattere corrispondente, simbolo o funzione	Spiegazione
Tasto Numero1	. , - ? ! ' @ : # \$ / _ 1	
Tasto Numero2	ABCabc2	
Tasto Numero3	DEFdef3	
Tasto Numero4	GHIghi4	
Tasto Numero5	JKLjkl5	
Tasto Numero6	MNOmno6	
Tasto Numero7	PQRSpqrs7	
Tasto Numero8	TUVtuv8	
Tasto Numero9	WXYZwxyz9	
Tasto Numero10	0 e spazio	

Tasto *	Digitare Tasto * per accedere alla cartella simbolo	
Tasto #	Per scorrere i metodi di inserimento	
Tasto di Navigazione Sinistro	Per muovere il cursore a sinistra o per selezionare una parola	
Tasto di Navigazione Destro	Per muovere il cursore a destra o per selezionare una parola	
Tasto Superiore Sinistro	Per confermare	
Tasto Superiore Destro	Per terminare o cancellare	
Tasto di Fine Chiamata	Per tornare all'interfaccia di standby	

L'ordine delle operazioni per il Metodo di inserimento Inglese è il seguente:

- Ogni tasto è utilizzato per digitare le lettere

corrispondenti al proprio tasto. Premere velocemente il tasto finché la lettera appare. Dopo che il cursore si sarà mosso è possibile digitare la lettera seguente.

- Utilizzare il **tasto #** per selezionare i vari metodi di scrittura.
- Premere il **tasto numerico 0** per spaziare.
Premere il **tasto superiore** destro per eliminare eventuali errori.

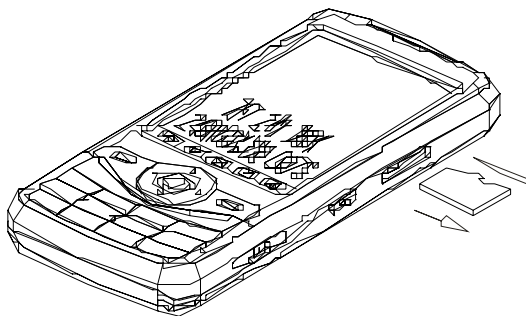
4.3 Scrittura manuale

Utilizzare la penna sul touch screen per digitare le lettere. Potrete cambiare il metodo di scrittura selezionando con la penna il punto di mezzo destro dello. ABC indicherà MAIUSCOLO; abc indicherà MINUSCOLO; 123 indicherà la modalità NUMERICA, 拼 indicherà la modalità PINYIN. Premere il tasto superiore destro per **cancellare** una parola. Il telefono supporta l'input continuo di scrittura.

5. Introduzione scheda T-flash

Per incrementare lo spazio di memoria, il telefono supporta schede T-Flash.

5.1 Rimuovere o inserire una scheda T-flash



Lo slot della scheda T-flash è situato nella parte superiore destra della batteria. Inserire la scheda T-flash come mostrato in figura; premere leggermente per rimuoverla. Non tirarla fuori direttamente per evitare danni.

Nota: La scheda T-flash può essere utilizzata, una volta inserita. Dopo aver inserito o tolto la scheda con il telefono acceso, spegnere e riaccendere il telefono.

5.2 Utilizzo della scheda T-flash

La T-flash è una scheda supplementare dove potrete archiviare i vostri file: immagini, video, musica ecc.

Utilizzo come U-disk: per utilizzare la linea USB per connettere il telefono al pc. Potrete quindi copiare qualsiasi file dal vostro pc al telefono. Per ulteriori dettagli fare riferimento alla sezione “Utilizzo u-disk”.

6 Risoluzione Problemi

Qualora si verificassero dei problemi durante l' utilizzo del telefono, fare riferimento alla tabella seguente.

Problemi più frequenti	Causa	Soluzione
Bassa ricezione	Utilizzo del telefono in aree con bassa ricezione, per esempio vicino a costruzioni alte o dove le onde radio non possono essere trasmesse.	Cercare di evitarlo.

	Utilizzare il telefono quando il network è sovraccarico, come durante alcune ore della giornata.	Cercare di evitarlo
	Utilizzare il telefono in una zona non coperta.	Potete richiedere alla compagnia telefonica di installare un ripetitore per incrementare il segnale.
Eco o disturbi	Causati da una bassa trasmissione del network, problema di area.	Provare a chiamare nuovamente, se la trasmissione è migliorata la linea non sarà più disturbata.
	Alcune zone hanno una bassa trasmissione.	

Accorciamento del tempo di standby	Il tempo di standby è legato al sistema del network..	Spengere temporaneamente il telefono, finché non uscite da aree con bassa ricezione.
	Batterie scariche	Cambiare le batterie
	Se non avete segnale, il telefono continuerà a trasmettere al fine di trovare una stazione, questo provocherà un grande dispendio di energia.	Spostarsi in un' area con forte segnale oppure spengere e riaccendere il telefono.
Impossibile accendere il telefono	Le batterie sono scariche.	Controllare la batteria residua oppure ricaricarla.

Malfunzione SIM card	La scheda SIM è danneggiata.	Contattare la compagnia telefonica.
	La scheda SIM non è inserita correttamente.	Assicurarsi che sia inserita correttamente.
	Sono presenti sostanze sulla superficie metallica della scheda.	Pulire con un panno la superficie della SIM.
Impossibile connettere con il network	SIM scaduta	Contattare la compagnia telefonica.
	Siete fuori dall'area di servizio GSM	Consultare la compagnia telefonica sulle aree di servizio.
	Segnale basso	Spostarsi in un'area con Segnale migliore e provare nuovamente.

Impossibile chiamare	State usando la funzione blocco chiamate.	Disattivate la funzione blocco chiamate.
	State usando la funzione di composizione fissa.	Disattivate le impostazioni di composizione fissa.
Numero PIN sbagliato	Sbagliare la password per tre volte consecutive	Contattare la compagnia telefonica.
Impossibile caricare la batteria	La batteria o il caricabatteria sono danneggiati	Cambiare la batteria o il caricabatterie.
	Ricarica in ambiente con temperature inferiori ai -10°C o superiori ai 55°C.	Cambiare l'ambiente di ricarica.

	Falso contatto	Controllare che la spina sia inserita correttamente
Impossibile aggiungere un nuovo numero in rubrica	Lo spazio della rubrica è pieno	Cancellare una parte dei numeri di rubrica inutilizzati
Impossibile abilitare alcune funzioni	Il vostro network non supporta queste funzioni	Contattare la vostra compagnia telefonica

PS

Chiamate Dual SIM:

Questo telefono supporta due schede SIM per chiamate simultanee. Quando utilizzate la scheda principale per chiamare, potrete ricevere chiamate dalla scheda SIM B nello stesso istante.

Quando siete in una conversazione ed avete un' altra chiamata in ingresso, il cellulare vibrerà o emetterà un suono. Potrete scegliere di rispondere all'altra chiamata, la prima chiamata verrà messa in attesa; potrete scegliere

anche il sottomenù Termina linea singola nelle Opzioni per rispondere ad una sola chiamata. Se selezionate il tasto Termina, chiuderete entrambe le chiamate.

Questo cellulare ha due tasti per la modalità di composizione. Il tasto dial principale è per la scheda SIM principale, il tasto dial secondario è per la scheda SIM B. In standby, premere il tasto dial principale/secondario per attivare il registro Chiamate in uscita.

Il tasto superiore destro ha molteplici funzioni: come tasto dial nell' interfaccia di registro Chiamate, nell' interfaccia standby e in rubrica; come tasto di risposta quando è presente una chiamata in ingresso; come tasto superiore sinistro nelle altre interfacce.

Vengono mostrate delle informazioni circa la scheda SIM B quando viene effettuata una chiamata dalla scheda SIM B o per la scheda SIM B durante l' utilizzo della scheda principale.

La scheda SIM B non supporta pause o nuove chiamate. Potrete selezionare “Componi dalla SCHEDE SIM B” o “Componi numero IP dalla SCHEDE SIM B” nelle Opzioni di ricerca rapida della rubrica.

Potrete selezionare “Componi dalla SCHEDE SIM B” dalla

lista del registro chiamate. Questo include le chiamate perse, le chiamate effettuate, le chiamate ricevute e le opzioni di chiamata. I registri di chiamata includono chiamate dalla scheda SIM principale e dalla scheda SIM B. Se la chiamata registrata è per la scheda SIM B ci sarà un' icona che mostrerà "SCHEDA SIM B".

Potrete scegliere tra le due schede SIM. Tenere presente che la scheda SIM B non supporta alcune funzioni.

Messaggio:

Quando è presente un messaggio per la scheda SIM B, sarà visualizzata la scritta "SCHEDA SIM B"

Rubrica:

I numeri presenti nella rubrica includono quelli presenti in entrambe le schede sim. Ma sarà presente una "b" per indicare che il numero in memoria appartiene alla scheda SIM B. Potrete selezionare "Invia messaggio dalla SCHEDA SIM B" nelle opzioni di chiamata della ricerca rapida della rubrica.

